



MEIRUIKE INSTRUMENT

Manual

使用说明书

RK2511AL/BL系列
直流电阻测试仪
使用说明书

深圳市美瑞克电子科技有限公司

版本历史:

由于说明书中可能存在错误或遗漏、改进和完善仪器功能、更新技术及升级软件，本说明书将做相应的调整和修订、不断完善以利于使用。

请关注所使用的软件版本及说明书版本。

2020年12月 VER1.0

2021年07月 VER2.0(地址更新)

2021年09月 VER3.0(售后电话变更)

2021年12月 VER4.0(修改单位符号K大小写、更正语句错误、添加附件型号)

声明: 本公司可能对该产品的性能、功能、软件、结构、外观、附件、包装以及说明书等进行完善和提高，如有修改，恕不另行通知！如造成疑惑，请与本公司联系。

目 录

一、产品概述	2
二、产品规格	2
2.1 RK2511AL 系列简介:	2
2.2 测试范围	2
2.3 测试量程	2
2.4 显示范围	3
2.5 测试速度	3
2.6 触发方式	3
三、参数规格 及相应说明	3
3.1 具体参数	3
3.2 一般技术指标	4
3.3 测试端、基准端说明	5
四、面板、后板介绍	6
4.1 前面板功能介绍	6
4.2 后面板功能介绍	7
五、操作说明	8
5.1 上电启动	8
5.2 开始测试	8
5.3 选择测试速度	8
5.4 选择测试量程	8
5.5 清零标准	9
5.6 功能菜单	9
5.7 后面板 HANDLER 接口介绍 (选配)	11
5.8 串行 RS-232 标准接口 (选配)	13
六、串口通讯指令 (仅适用于 RK2511ALR)	15
6.1 指令格式简要说明	15
6.2 基本指令	15
附录: 选型表	19
七、常见故障及维护	20
7.1 常见故障排除	20
7.2 更换保险说明	20
7.3 产品保修说明	20
7.4 装箱清单	21

一、产品概述

RK2511AL/BL 系列是一款经济实用的直流电阻测试仪，具有更广的测试范围：0.01m Ω ~ 200.0k Ω ，最大显示数 5000 数。同时提升了测试速度：最快可达 10 次/秒且读数稳定。采用全自动量程测试电路、全电子开关设计，可瞬间完成从最高到最低量程的切换。

本仪器使用了 0.8 寸的高亮度数码管显示，全英文按键和指示器，使仪器显示更清晰。内置分选功能（上超，合格，下超），可以进行上下比较。使用优越的小电流测试特性，特别适用于对测试电流敏感的电阻，如铂热电阻、铜热电阻、PTC 陶瓷电阻、合金丝型直流电阻、电流保护器件的直流电阻等。两样也适用于测量各种接触电阻；变压器、电感器、电机、集团线圈绕线电阻、导线电阻、车船飞机的金属铆接电阻、印制线条和孔化电阻等。高精度恒流流经被测件以及四端测量，有效的消除了引线误差；使用了高精度 AD 转换，适合用户进行高精度测量。

二、产品规格

2.1 RK2511AL/BL 系列简介：

型号	测试范围	测试量程	RS-232 接口	HANDLER 接口	LAN 网口
RK2511AL	0.01m Ω - 200k Ω	50m Ω 、500m Ω 、5 Ω 、50 Ω 、500 Ω 、5k Ω 、50k Ω 200k Ω	无	无	无
RK2511ALR	0.01m Ω - 200k Ω	50m Ω 500m Ω 、5 Ω 、50 Ω 、500 Ω 、5k Ω 、50k Ω 200k Ω	标配	标配	选配
RK2511BL	0.1m Ω - 50k Ω	500m Ω 、5 Ω 、50 Ω 、500 Ω 、5k Ω 、50k Ω	无	无	无

2.2 测试范围

RK2511AL/ALR: 0.01m Ω - 200k Ω

RK2511BL: 0.1m Ω - 50k Ω

2.3 测试量程：

量程选择分为自动和手动量程。手动量程时锁定当前量程进行测量。各仪器型号量程对应如下：

RK2511AL/ALR: 50mΩ、500mΩ、5Ω、50Ω、500Ω、5kΩ、50kΩ 200kΩ。

RK2511BL: 500mΩ、5Ω、50Ω、500Ω、5kΩ、50kΩ。

2.4 显示范围:

直读: 以 4 位数字显示电阻值。

超量程显示: _ _ _ _

2.5 测试速度:

快速: 约 10 次/秒

慢速: 约 3 次/秒

2.6 触发方式:

单次触发: 仪器的 HANDLER 接口板 (RK2511ALR 系列才有此功能) 从外部接收到启动信号后, 触发一次测量一次。

连续触发: 触发信号由仪器内部产生, 并连续不断的对被测试件进行测量, 并将结果输出显示到 4 位数码管上。

3.1、具体参数

机型	RK2511AL	RK2511BL	RK2511ALR
测试电阻范围	0.01mΩ -200.0kΩ	0.1mΩ -50.00kΩ	0.01mΩ -200.0kΩ
测试精度	50mΩ 量程 0.1%±5个字 500mΩ 量程 0.1%±3个字 5Ω、50Ω、500Ω、5kΩ 量程 0.1%±2个字、50kΩ 量程 0.1%±3个字 200kΩ 量程 0.1%±5个字	500mΩ 量程 0.1%±3个字 5Ω、50Ω、500Ω、5kΩ 量程 0.1%±2个字、50kΩ 量程 0.1%±3个字	50mΩ 量程 0.1%±5个字 500mΩ 量程 0.1%±3个字 5Ω、50Ω、500Ω、5kΩ 量程 0.1%±2个字、50kΩ 量程 0.1%±3个字 200kΩ 量程 0.1%±5个字
测试电流	100mA 10mA 1mA 100uA 10uA	100mA 10mA 1mA 100uA 10uA	100mA 10mA 1mA 100uA 10uA
测试量程	50mΩ 500mΩ 5Ω 50Ω 500Ω 5kΩ 50kΩ 200kΩ	500mΩ 5Ω 50Ω 500Ω 5kΩ 50kΩ	50mΩ 500mΩ 5Ω 50Ω 500Ω 5kΩ 50kΩ 200kΩ
分辨率	10uΩ 100uΩ 1mΩ 10mΩ 100mΩ 1Ω 10Ω 100Ω	100uΩ 1mΩ 10mΩ 100mΩ 1Ω 10Ω	10uΩ 100uΩ 1mΩ 10mΩ 100mΩ 1Ω 10Ω 100Ω

分辨率	10 $\mu\Omega$ 100 $\mu\Omega$ 1m Ω 10m Ω 100m Ω 1 Ω 10 Ω 100 Ω	100 $\mu\Omega$ 1m Ω 10m Ω Ω 100m Ω 1 Ω 10 Ω	10 $\mu\Omega$ 100 $\mu\Omega$ 1m Ω Ω 10m Ω 100m Ω 1 Ω 10 Ω 100 Ω
速率	慢速 3 次/秒 快速 10 次/秒		
量程方式	自动、保持		
屏幕	0.8 寸四位数码管		
校准	短路全程清零		
文件	无		
讯响	关、合格、不合格		
触发	无		
接口	无	HANDLER 接口、RS232 接口	
辅助功能	无		
编程语言	无		
测试端	四端测试		
比较器分选	合格显示 IN (PASS)	下超不合格显示 LO (FAIL)	上超不合格显示 HI (FAIL)
测试电流准确度	10%		

3.2、一般技术指标

工作温度、湿度	0 $^{\circ}$ C-40 $^{\circ}$ C, \leq 75%RH
电源	100V-121V, 198V-242V, 47.5-63Hz
保险丝规格	0.5A 250V 1A 110V 慢熔
功耗	\leq 15VA
外形体积 (D \times H \times W)	280mm \times 97mm \times 217mm
重量	2.2KG

3.3、测试端、基准端说明

测试端、基准端均仪器的前面板上，管脚排列如图 3.2.1 所示：

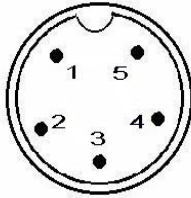


图 3.2.1：管脚排列图

管脚对应功能说明如下表所示：

管脚	管脚功能说明
1	HS 电流取样高端
2	HD 电流激励高端
3	GUARD 屏蔽地
4	LD 电流激励低端
5	LS 电流取样低端

端口与负载连接示意图如图 3.2.2 如所示：

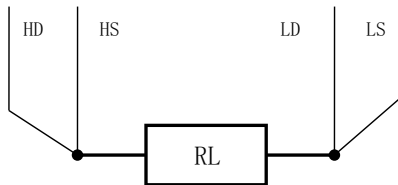
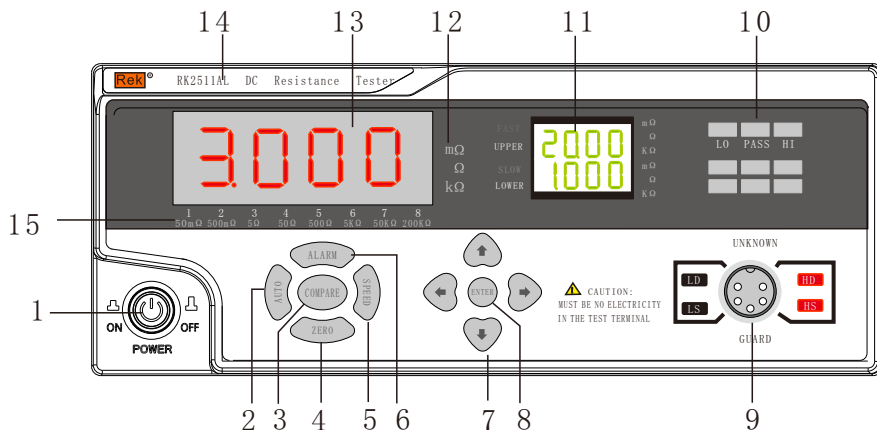


图 3.2.2：端口与负载组连接示意图

四、面板、后板介绍

以下对前面板进行相应说明，说明文字前的数字为前面板图上的标号。

4.1 前面板介绍



2511AL 前面板示意图

- 1: 电源开关：控制仪器工作电源。
- 2: AUTO 自动量程选择键，灯灭手动，灯亮自动，手动量程下，可通过左右方向键选择合适的量程。
- 3: COMPARE 比较器功能键：可通过 COMPARE 键打开或关闭分选功能。
- 4: ZERO 清零键：RK2511AL/BL 系列电阻测试仪设计了清零功能。按下清零键可打开或关闭清零功能。
- 5: SPEED 测量速度选择键：可通过该键切换测量速度，分快速和慢速。
- 6: ALARM 讯响选择键：可通过方向键选择合格报警、不合格报警、关闭报警。当分选指示灯关闭时该功能无效。
- 7: 方向键：测量状态下用于改变各种功能设置，设置状态下用于改变设置数据。
- 8: ENTER 设置键：进入分选设置功能及选择分选设置项目（上下限和标称值的设置）。同时分选功能设置菜单下，按下该键可进行翻页。
- 9: 测试端接口：5 芯座，用于连接测试电缆。
- 10: 分选指示灯：
 - 上超，红灯，该灯亮表示实测值高于上限设定值；

合格, 绿灯, 该灯亮表示实测值在上下限设定值之间;

下超, 红灯, 该灯亮表示实测值低于下限设定值。

11: 分选上限 (UPPER)、下限 (LOWER) 设置值显示窗口。

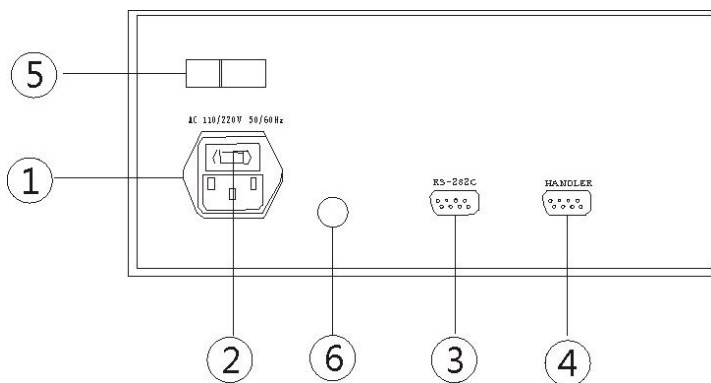
12: 电阻单位指示灯: 分别为 $m\Omega$ 、 Ω 、 $K\Omega$ 。

13: 显示窗口: 以 4 位数码管显示电阻值。

14: 仪器铭牌

15: 量程指示灯: 显示当前量程。

4.2 后面板功能介绍



2511AL 后面板示意图

以下对后面板进行相应说明, 说明文字前的数字为后面板图上的标号。

1: 电源插座:

2: 保险丝盒

3: 串行 RS-232 标准接口 (RK2511ALR 系列才有此功能)

4: HANDLER 接口介绍 (RK2511ALR 系列才有此功能)

5: 110V/220V 转换开关

6: 接地柱

五、操作说明:

5.1 上电启动

5.1.1 开机

按下前面板上的电源开关键进行仪器启动。

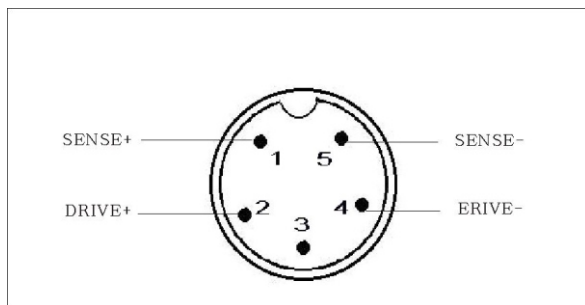
5.1.2 预热时间

为了达到仪器的准确度，仪器需要预热至少 15 分钟。

5.2 开始测试

5.2.1 测试端的连接

按槽口方向，将测试头正确插入测试口并确保接触良好。



▲ 为了确保仪器所能达到的精度，请使用随机附带的“开尔文”测试夹进行测试。

警告：严禁将电流源、电压源直接接入测试端。储能元件请在放电后接入测试端。

5.3 选择测试速度

仪器提供 2 档速度进行选择

慢速：3 次/秒

快速：10 次/秒

按 SPEED 速度键切换速度，相应的指示器指示当前速度。

5.4 选择测试量程

量程自动状态下 AUTO 自动指示灯亮，同时量程指示器指示当前所在量程。

按 AUTO 键可以切换自动量程/量程保持。

提示：使用手动量程下可有效提高测试速度。

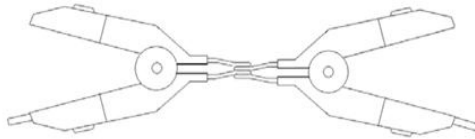
在自动量程下如果仪器未能合适地选择量程，请执行清零校准。

关于清零校准的操作请参见“清零校准”。

5.5 清零校准

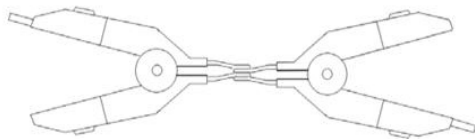
为了达到高精度测量，清零校准是必须的。

1. 按 ZERO 清零键进入准备界面。在开始清零前请按以下方法短路测试夹。



正确的测试端短路方法

以下示例是错误的!



2. 按 ZERO 键开始清零，仪器进行清零，仪器将对所有的量程进行清零。
3. 如果清零成功，清零数据将保存在非易失性存储器中。

提示：为了达到仪器规定的精度，在仪器预热后，使用前，我们建议用户执行清零。

在温度环境发生剧烈变化后使用，我们建议用户执行清零。

在环境发生变化后使用，我们建议用户执行清零。

5.6 功能菜单

RK2511AL/BL 系列内置止下限比较器，比较器功能在功能菜单中开启，设置上下限、讯响、速度、清零、量程等功能键。

功能菜单如下：

COMPARE 比较器功能

COMPARE 按键灯灭 【OFF】

COMPARE 按键灯绿色 【合格分选】

COMPARE 按键灯红色 【不合格分选】

ALARM 讯响功能

ALARM 按键灯灭 【讯响关闭】

ALARM 按键灯绿色 【合格讯响】

ALARM 按键灯红色 【不合格讯响】

SPEED 速度功能

FAST 【快速】

SLOW 【慢速】

ZERO 清零功能

AUTO 自动量程功能

5.6.1 COMPARE 比较器功能打开

比较器功能有 2 种比较方法：

1. 合格/不合格比较。在此方式下，仪器有 2 种状态指示，超过上限或下限判别为不合格，在上下限内为合格。
2. 上超/合格/下超比较。在此方式下，仪器提供 3 种状态指示：上超、合格和下超。

5.6.2 上限和下限设置

如果比较器设置为打开，需要调整正确的比较器上限下限值。

设置比较器上下限的步骤：

第 1 步：按 COMPARE 键进入界面

第 2 步：按 ENTER 键进入比较菜单，按 ENTER 键为上下限切换。

第 3 步：使用左、右、上、下键选择设定上下限值。

5.6.3 讯响设置(COMPARE 键开启时此功能才有效)

仪器的讯响有 3 种方式：不合格讯响和合格讯响、关闭讯响。

讯响设置：

按 ALARM 键红灯亮为 FAIL 不合格讯响。

按 ALARM 键绿灯亮为 PASS 合格讯响。

按 ALARM 键灯不亮则为讯响关闭。

5.6.4 比较器如何工作

比较器开启后，当前测量值分别和上限值及下限值作比较。

分选流程:

下限值 < 当前值 < 上限值	产品合格	显示 PASS
当前值 ≤ 下限值	产品下超不合格	显示 LO (FAIL)
当前值 ≥ 上限值	产品上超不合格	显示 HI (FAIL)

5.6.5 分选功能介绍

1. 在测量状态下按面板上的分选键，进入分选设置。
2. 分选上、下限数码显示，接下来将进入上限值设置。
3. 按下 ENTER 分选键进入上限值设置，按 ←→ 键可改变第几位数据、数值闪烁；按 ↑ ↓ 键改变闪烁位数值。
4. 按下 ENTER 键，接下来将进入下限值设置。
5. 按下分选键进入下限值设置，按 ←→ 键可改变第几位数据、数值闪烁；按 ↑ ↓ 键改变闪烁位数值。

5.6.6 清零功能介绍

RK2511AL/BL 系列直流电阻测试仪设计了清零功能，用户可通过“ZERO”清零键打开或关闭清零功能。当接入被测电阻时，仪器会以当前的测试值作为清零的底数进行清零，并保存该底数。无需清零时关闭该指示灯即可。将测试线夹子短路时，应将测试夹具红色端夹红色端，黑色端夹黑色端；此时数码管显示的底数应接近于 0。若测试线夹子接反，测试线数据将变化很大，此时再将测试夹反接，即可获得正确的底数。（注：清零过程需 8 秒左右，直到数码管显示数值为 0 之前请勿拿开测试夹具，否则清零失败）

5.7 后面板 HANDLER 接口介绍 (RK2511ALR)

1、仪器功能设置为单次测试方式时，将按设置数据来确定量程，在按开始键后锁定量程，并打开分选开关。在装有远控接口板，且在触发方式为单次测量时，远控信号才有效。此时可通过面板上开始键启动一次测试，也可通过远控启动信号启动，远控控制及分选输出信号为 9 芯 D 型孔输出，其管脚输出功能如下：

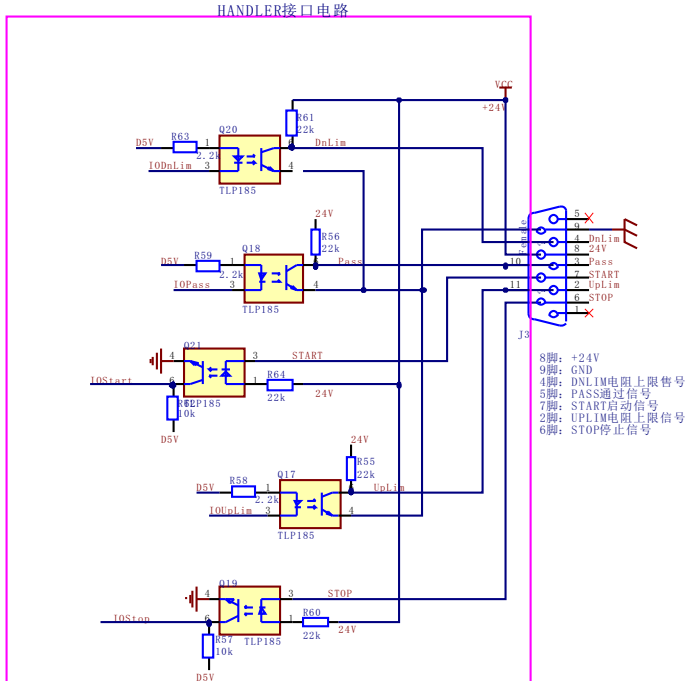
- 1 脚与 5 脚为空脚，不能接线
- 2 脚分选上超信号，低电平有效时上超，分选信号保持到下次启动信号有效时；
- 3 脚分选通过信号，低电平有效时通过，分选信号保持到下次启动信号有效时；
- 4 脚分选下超信号，低电平有效时下超，分选信号保持到下次启动信号有效时；

6 脚测量结束信号，低电平有效时测量结束；

7 脚远控启动信号（触发信号），低电平有效，一个低电平只能启动一次，脉宽>10ms；

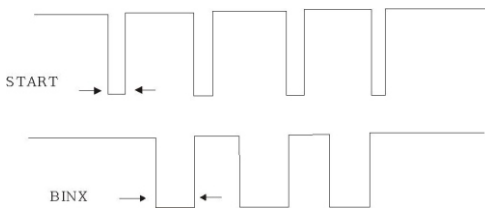
8 脚外接电源+24V

9 脚 24V 电源地



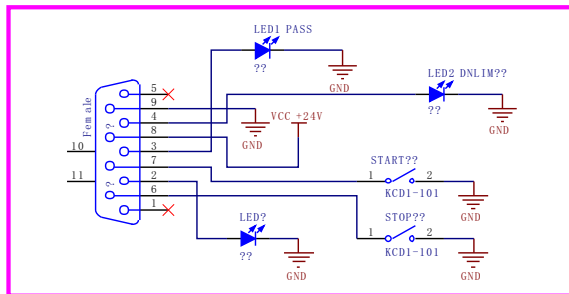
内部原理图

2、HANDLER 接口工作时序如下：



慢速测试时，分选结果在启动信号后约 150ms 送出（T2 和 T1 下降沿时间差为 150ms），快速测试时 分选结果在启动信号后约 80ms 送出（T2 和 T1 的时间差为 80ms）

3、HANDLER 外部接线原理图



HANDLER 外部接线电路

5.8 串行 RS-232 标准接口 (RK2511ALR)

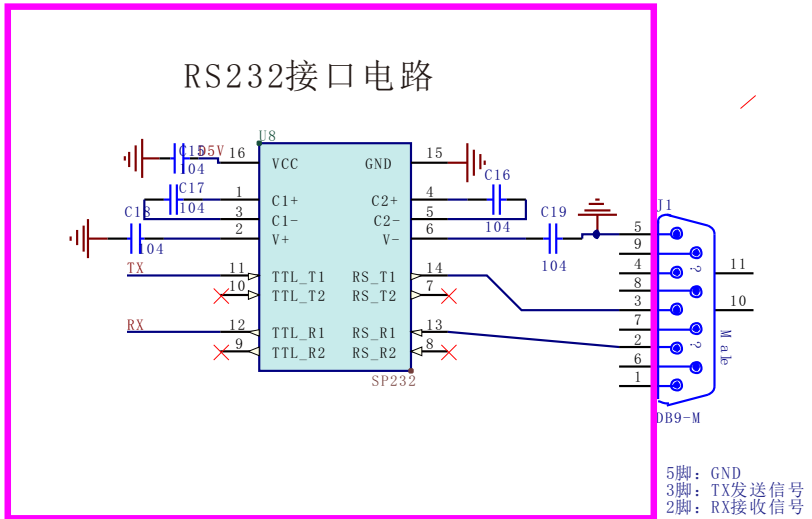
RS232C 接口说明

目前广泛采用的串行通讯标准是 RS-232 标准，也可以叫作异步串行通讯标准，RS 为“Recommended Standard”（推荐标准）的英文缩写，232 是标准号，该标准是美国电子工业协会 (IEA) 在 1969 年正式公布的标准，它规定每一位地经一条数据线传送。同世界上大多数串行口一样，该仪器的串行接口不是严格基于 RS-232 标准的，而是只提供一个最小的子集。如下表：

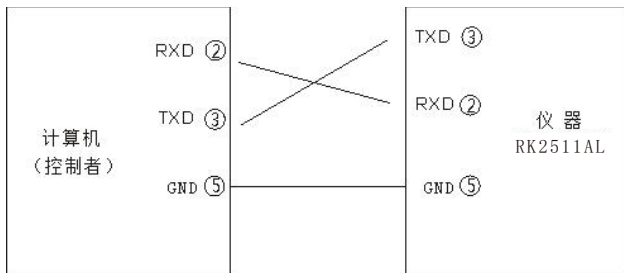
信号	缩写	连接器引脚号
发送数据	TXD	2
接收数据	RXD	3
接地	GND	5

仪器 RS232 信号与引脚对照

其原因是三条线的运作比五条线或六条的运作要便宜的多，这是使用串行口通讯的最大优点。仪器与计算机连接如图所示：



内部原理图



计算机与仪器接线图

六、 串口通讯指令

6.1 指令格式简要说明:

- 6.1.1 仪器指令集只描述仪器接受或发送的实际字符。
- 6.1.2 指令字符都是 ASCII 字符。
- 6.1.3 指令的数据 “<##>” 都是 ASCII 字符串。系统默认格式为整数或浮点数，数据的单位为默认值不在指令中出现。
- 6.1.4 指令结束必须有指令结束标记：一条指令结束的标识符，无此符仪器不解析指令。
- 6.1.5 默认结束标记为：回车符 (NL)、打印控制符 (\n)、十进制数 (10)、十六进制数 (0X0A)。
IEEE-488 总线的结束标记：关键字 (^END)、信号 (EOI)。

6.2 基本指令

```

“RK2511:UPPER:## mOHM”           //mOHM, OHM, KOHM
“RK2511:LOWER:## mOHM”           //mOHM, OHM, KOHM
“RK2511:BEP:OFF”                 //OFF, PASS, FAIL
“RK2511:COMPARE:OFF”             //OFF, HILO, PASSFAIL
“RK2511:RANGE:200KOHM”           //50mOHM, 500mOHM, 5OHM, 500HM, 5000HM, 5KOHM
                                   50KOHM, 200KOHM, AUTO
“RK2511:CLEAR”
“RK2511:FETCH”
“RK2511:IDN”

```

#代表数据，上位机发送数据的基本格式为：（计算机—>仪器）命令字+数据和小数点+单位

初始化数据传送给计算机，计算机初始化界面，使得上位机和下位机的数据状态保持一致。

下位机发送的指令以数据包的形式发送：共发送 6 个数据包。

序号	指令功能	指令数据	格式/备注
1	发送电阻上限	##	RK2511:UPPR: 数据 +单位
2	发送电阻下限	##	RK2511:LOWR: 数据+单位
3	讯响 RK2511:RANGE:	OFF、PASS、FAIL	RK2511:BEEP: 数据

	数据		
4	量程	50mOHM, 500mOHM, 50HM 500HM, 5000HM, 5KOHM , 50KOHM, 200KOHM, AUTO	RK2511:RANGE:数据+单位
5	清零	CLEAR	RK2511: CLEAR
6	比较器	OFF, HILO, PASSFAIL	RK2511: COMPARE: OFF
7	测量结果	FETCH	RK2511: FETCH
8	仪器查询	IDN	RK2511: IDN

6.2.1 RK2511:UPPER:## mOHM //mOHM, OHM, KOHM 设置电阻上限值

-- 格式

设置格式: RK2511:UPPER:## mOHM

-- 数据<电阻值>:

数据类型: 浮点数

数据范围: 0-200.0

数据精度: 0.001

数据单位: mOHM, OHM, KOHM

范例: 把##中电阻值设置为 20.00KOHM

设置命令: RK2511:UPPER:20.00 KOHM

6.2.2 RK2511:LOWER:## mOHM //mOHM, OHM, KOHM 设置电阻下限值

-- 格式

设置格式: RK2511:LOWER:## mOHM

-- 数据<电阻值>:

数据类型: 浮点数

数据范围: 0-200.0

数据精度: 0.001

数据单位: mOHM, OHM, KOHM

范例: 把##中电阻值设置为 20.00KOHM

设置命令: RK2511:LOWER:20.00 KOHM

6.2.3 RK2511:BEEP:OFF //OFF, PASS, FAIL 设置讯响状态

-- 格式

设置格式: RK2511:BEEP:OFF //OFF, PASS, FAIL

-- 数据: <OFF, PASS, FAIL>

数据类型: 字符

范例:

把 BEEP 设置为 PASS

设置命令: RK2511:BEEP:PASS

6.2.4 RK2511:COMPARE:OFF //OFF, HILO, PASSFAIL 设置比较器状态

-- 格式

设置格式: RK2511:COMPARE:OFF //OFF, HILO, PASSFAIL

-- 数据: <OFF, HI, LO, PASS, FAIL>

数据类型: 字符

范例:

把 COMPARE 设置为 PASS

设置命令: RK2511:COMPARE: PASS

6.2.5 RK2511:RANGE:200KOHM //50mOHM, 500mOHM, 50HM, 设置电阻量程

500HM, 5000HM, 5KOHM

50KOHM, 200KOHM, AUTO

-- 格式

设置格式: RK2511:RANGE:200KOHM //50mOHM, 500mOHM, 50HM,

500HM, 5000HM, 5KOHM

50KOHM, 200KOHM, AUTO

--数据:<50mOHM, 500mOHM, 50HM, 500HM, 5000HM, 5KOHM, 50KOHM, 200KOHM, AUTO>

数据类型: 字符

范例:

把 RANGE 设置为 200KOHM

设置命令: RK2511:RANGE:200KOHM

6.2.6 FETCH 子系统命令集

FETCH 用于获取仪器的测量结果

-- 格式:

设置格式: RK2511:FETCH

6.2.7 其它控制命令集

***IDN** 查询仪器型号, 版本信息

查询返回: <manufacturer>, <model>, <firmware><NL^END>

这里: <manufacturer> 给出制造商名称 (即 ReK)

<model> 给出机器型号 (如 RK2511)

<firmware> 给出软件版本号 (如 Version 1.0.0)

例如: RK2511:IDN

几点说明:

1. 串行口的传输波特率设为 9600bit。

2. 用我公司提供的定制软件 (或者您自身编写的软件) 打开后会和仪器有个同步过程, 此时的软件界面显示数据可能与仪器数据不一致, 请等待几秒后等数据稳定以后对界面的功能项进行操作。

3. 所有的控制命令都是由计算机发送给下位机, 而下位机只是在测试过程中将测量的数据和分选结果发送给计算机, 由计算机进行显示。

4. 在触发为“内”时为连续测试状态, 如果为“外”触发状态, 按一次开始键测试一次 (或者收到一个触发信号测试一次)。

上位机接收测量数据的基本格式为: (仪器→计算机)

下位机每测试一次数据就向计算机发送一次, 每次发送一个数据包, 格式上面的为标准。程序开机时会有初始化过程:

附录：选型表

在附录中您将了解以下内容：RK2511AL、RK2511ALR、RK2511BL的不同。

型号	测量范围	基本精度	最大测试电流	RS-232	Handler	比较功能
RK2511AL	0.01m Ω -200K Ω	50m Ω 量程 0.1% \pm 5个字 500m Ω 量程 0.1% \pm 3个字 5 Ω 、50 Ω 、500 Ω 、5K Ω 量程 0.1% \pm 2个字、50K Ω 量程 0.1% \pm 3个字 200K Ω 量程 0.1% \pm 3个字	100mA	×	×	√
RK2511ALR	0.01m Ω -200K Ω	50m Ω 量程 0.1% \pm 5个字 500m Ω 量程 0.1% \pm 3个字 5 Ω 、50 Ω 、500 Ω 、5K Ω 量程 0.1% \pm 2个字、50K Ω 量程 0.1% \pm 3个字 200K Ω 量程 0.1% \pm 3个字	100mA	√	√	√
RK2511BL	0.1m Ω -50K Ω	500m Ω 量程 0.1% \pm 3个字 5 Ω 、50 Ω 、500 Ω 、5K Ω 量程 0.1% \pm 2个字、50K Ω 量程 0.1% \pm 3个字	100mA	×	×	√

注：√代表具有此项功能、×代表不具备此项功能

七、常见故障及维护

7.1 常见故障排除

故障现象	原因	解决方法
测试数据不准确	1. 清零不正确 2. 在不合适的量程上测试 3. 测试夹具某端接触电阻过大 4. 环境温度过高或过低	1. 关闭清零或重新清零 2. 将量程设置为自动 3. 检查并修复测试夹具 4. 将仪器移至合适的环境中
测试数据不稳定	1. 测试夹具没有夹紧或出现故障 2. 在不合适的量程上测试 3. 电源电压过低或不稳定 4. 被测件引线氧化或不清洁	1. 检查并修复测试夹具 2. 将量程设置为自动 3. 使用稳压电源 4. 清洁被测件引线
不显示分选数据	分选功能未打开	打开分选功能
无法退出极值设置菜单	极值的下限大于上限	检查和修改极值数据，数据上限必须大于下限，特别注意符号和单位。
不能讯响	讯响功能未打开	打开讯响功能
测试夹具短接清零时，清零底数过大或不稳定	测试夹具接反	将测试夹具反接
无法开机	保险丝烧	更换保险丝

7.2 更换保险说明

如果保险丝烧断，仪器将停止工作，除了发生问题保险丝座不要打开，要找出并纠正保险丝烧断的原因，然后再使用相同值的保险丝替换。

保险丝座位于电源插座上。更换时，先移出电源插头，用螺丝刀将仪器的后面板上电源输入插座上方的小塑料盖打开，就可以看见保险丝，请将相同型号规格的保险丝换上后，重新将保险丝座安装回。

注意，仪器备用保险丝放在仪器电源插座上方的保险丝盒的夹层里。更换时，打开电源插座上方的保险丝盒，将其夹层里有一个备用保险丝换上。

7.3 产品保修说明

1、保修期的界定：使用单位从本公司购买仪器者，自公司发运日期起计算，从经营部门购买者，自经营部门发运日期起计算，其它情况以仪器的生产日期计算，保修期一年。下列情况除外：

a、 未能出示本产品保修卡：

- b、非正常使用下所产生之故障，如人为操作不当及对器件作出不当修理、改造或调整：
- c、消耗性材料不在保修期内：
- d、属天然不可抗拒之灾害，如水灾、火灾、地震等：
- 2、超过保修期的维修收取维修费，因维护而产生的费用由用户自理：
- 3、为了您的利益，请妥善保管本保修卡及发票。
- 4、保修时应出具该仪器的保修卡。保修期内，由于使用者操作不当而损坏仪器者，维修费用由用户承担。若公司对保修有新规定，以公司通知为准。

7.4 装箱清单

名 称	数量
1、RK2511AL/ALR/BL系列直流电阻测试仪	1 台
2、RK26004A低电阻测试夹	1 副
3、RK00001电源线	1 根
4、校准报告	1 份
5、产品合格证	1 份
6、使用说明书	1 本
7、上位机软件（适用于 RK2511ALR）	1 个
8、RK00003 RS232C 串口通讯电缆（适用于RK2511ALR）	1 根
9、RK00002 HANDLER接口电缆（适用于RK2511ALR）	1 根



使用浏览器扫一扫

关注 **Rek**® 深圳市美瑞克电子科技有限公司官方网站

体验更多优惠 更多服务

深圳市美瑞克电子科技有限公司

地 址: 深圳市龙岗区南湾街道布澜路31号
李朗国际珠宝产业园B7栋西12楼(西7号专梯)

技术部: (0) 13924600220

电 话: 0755 -28604516(售后专线)
0755 -83806889

[http : // www.chinarek.com](http://www.chinarek.com)

全国服务热线:400-876-9388